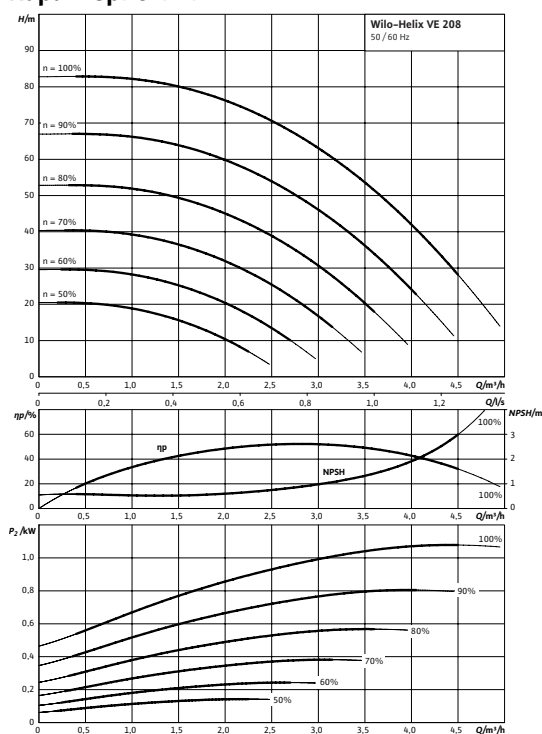
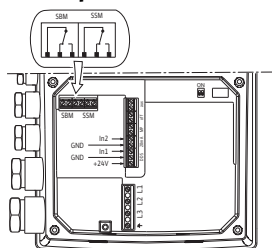


## Лист данных: Wilo-Helix VE 208-2/25V/KS

### Характеристики



### Электроподключение



### Мощность

Температура перекачиваемой жидкости	$T$	-15...+90 °C
Температура окружающей среды, макс.	$T$	50 °C
Номинальное давление		PN 25 бар
Максимальное рабочее давление	$p_{max}$	25 бар

### Минимальный индекс эффективности (MEI)

Минимальный индекс эффективности (MEI)	$\geq 0,70$
--	-------------

### Мотор

Класс нагревостойкости изоляции	F
Степень защиты	IP 55
Номинальная мощность мотора	$P_2$ 1,10 кВт
Подключение к сети	3~ В, 50/60 Гц
Номинальный ток 3~400 В, 50 Гц	$I_N$ 3,20 А

### Материалы

Рабочее колесо	1.4404
Корпус насоса	1.4404
Вал насоса	1.0503
Статическое уплотнение	FPM
Mechanical seal	U3BVGG

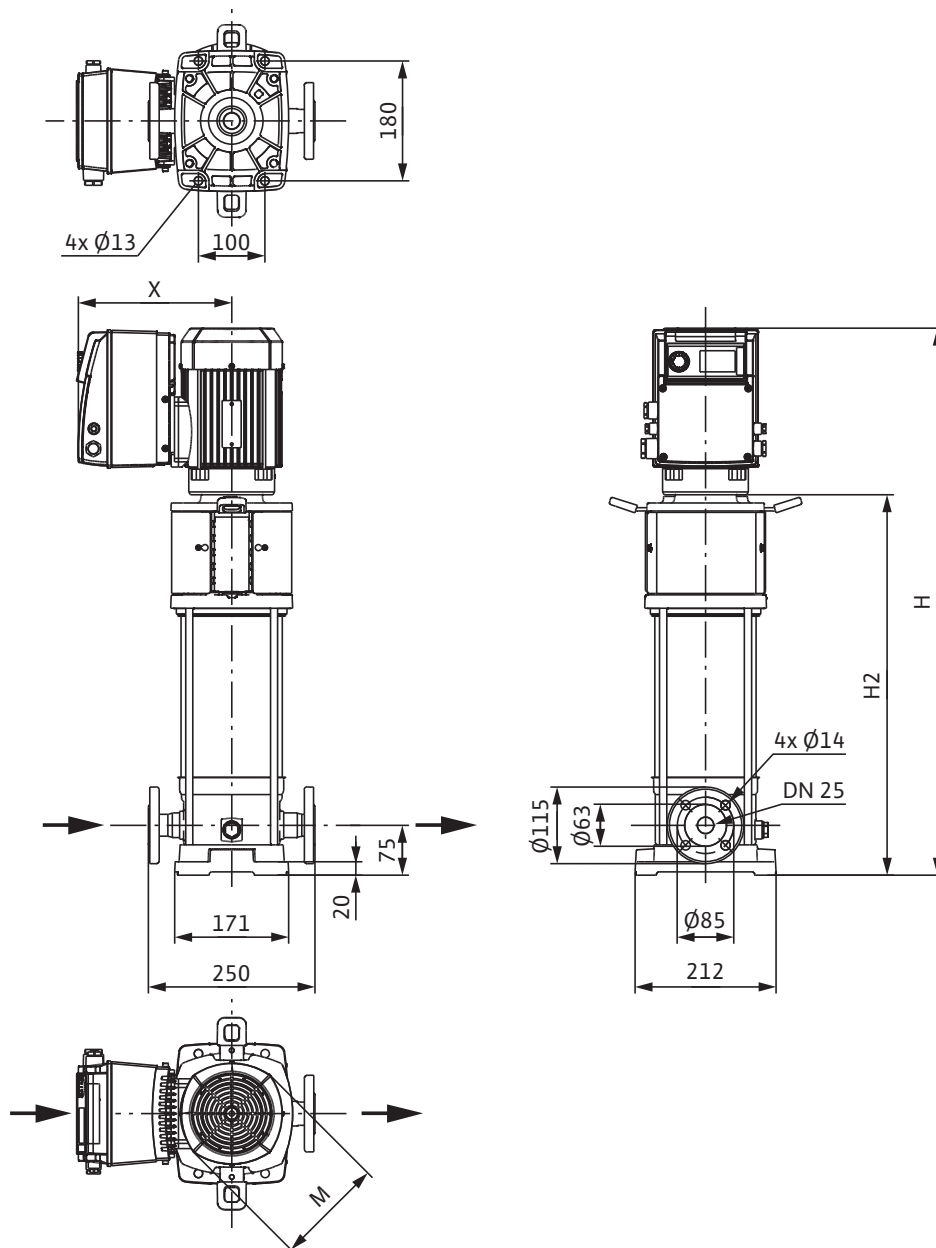
### Данные для заказа

Изделие	Wilo
Тип	Helix VE 208
Арт.-№	4164492
Вес, прим.	$m$ 37 кг

• = имеется, = отсутствует

## Размеры и габаритные чертежи: Wilo-Helix VE 208-2/25/V/KS

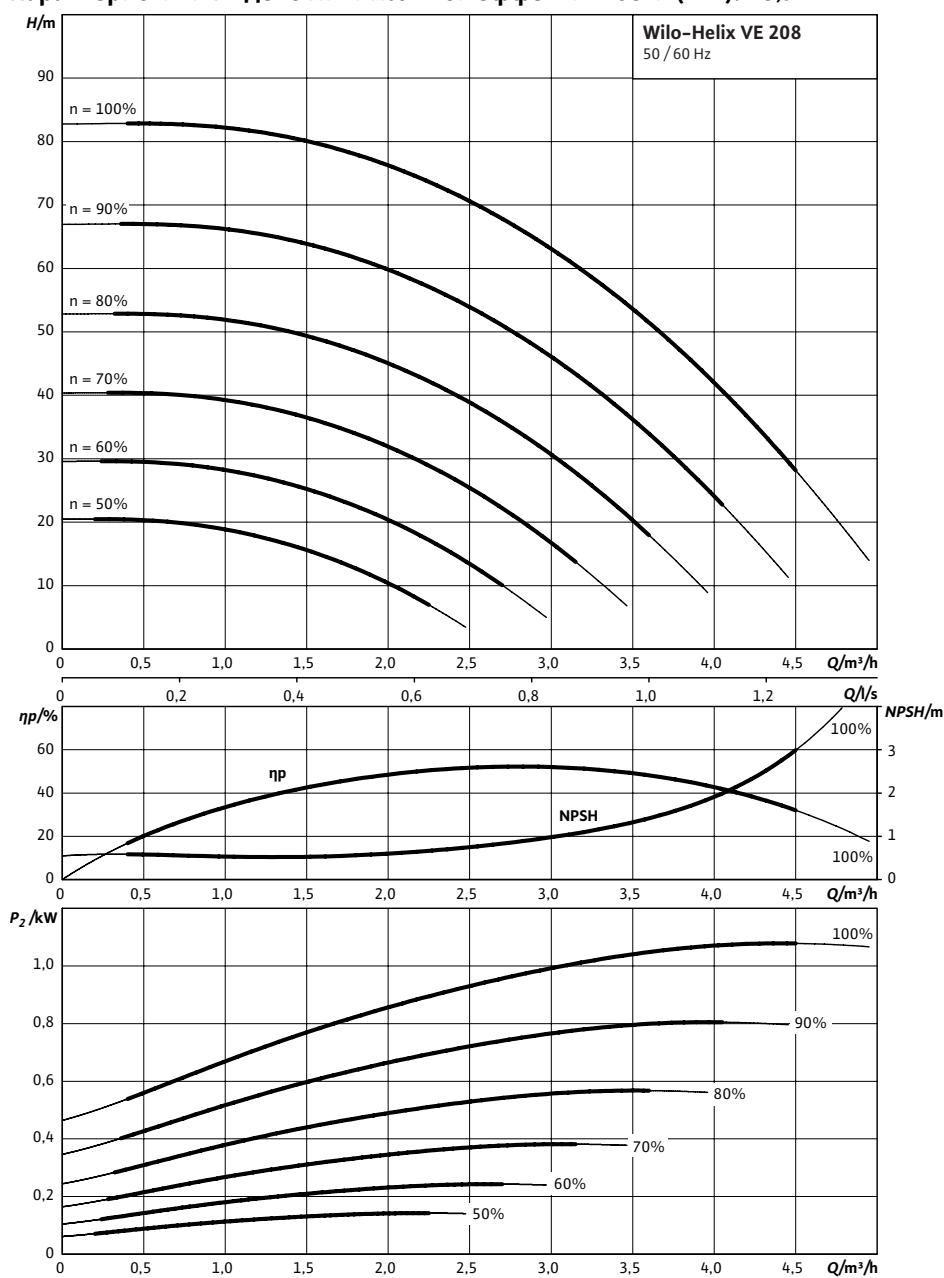
### Габаритный чертеж



Размеры	<i>H</i>	782 мм
Размеры	<i>H</i> <i>Z</i>	542 мм
Размеры	<i>X</i>	237 мм
Размеры	$\varnothing$ <i>M</i>	146 мм
Размеры	$\varnothing$ <i>M</i>	146 мм
Вес, прим.	<i>m</i>	37 кг

## Характеристики: Wilo-Helix VE 208-2/25/V/KS

Характеристики Индекс минимальной эффективности (MEI):  $\geq 0,7$



Характеристики насосов согласно ISO 9906, класс 2

**Данные для заказа: Wilo-Helix VE 208-2/25/V/KS**

Данные для заказа		
Изделие	Wilo	
Тип	Helix VE 208	
Арт.-№	4164492	
Номер EAN	4048482220307	
Ценовая группа	W5	
Вес брутто	<i>m</i>	51 кг
Вес, прим.	<i>m</i>	37 кг
Длина x Ширина x Высота (упаков.)	362мм x 216мм x 782мм	
Объем упаковки	<i>V</i>	61,15 л

## Тексты заявок: Wilo-Helix VE 208-2/25/V/KS

Нормальновсасывающий высокоэффективный многоступенчатый высоконапорный центробежный насос вертикального исполнения с подключениями Inline и встроенным частотным преобразователем с воздушным охлаждением.

Рабочие колеса, ведущие колеса, ступенчатый корпус из нержавеющей стали. Вся серия Helix оснащена для простоты обслуживания удобным в обращении скользящим торцевым уплотнением (X-Seal) в картриджном исполнении и стандартным уплотнением. Сменная муфта обеспечивает быструю и простую замену скользящего торцевого уплотнения без необходимости демонтажа мотора (моторы от 7,5 кВт). Стандартный мотор IEC уровня IE2, трехфазный, двухполюсный, со встроенным частотным преобразователем с воздушным охлаждением. Частотный преобразователь с плавной регулировкой частоты вращения от 17 до макс. 60 Гц (частота вращения мотора от 1000 до 3600 об/мин).

Режимы работы:

- «Регулирование частоты вращения»: вручную с помощью красной кнопки или внешних сигналов
- «Постоянное давление»: регулирование давления с помощью датчика давления (датчик давления требуется как принадлежность!), установка заданного значения с помощью красной кнопки или внешних сигналов
- «ПИД-регулирование»: прочие регулируемые величины (температура, расход...) с помощью датчика (принадлежность), установка заданного значения с помощью красной кнопки или внешних сигналов

Защита (сообщение об ошибке появляется на экране): защита от перегрузки, определение отсутствия воды, повышенное/пониженное сетевое напряжение, высокая температура окружающей среды, отсутствие фазы, блокировка насоса, короткое замыкание.

Вход:

In1 : Вход сигнала датчика 4–20 мА, 0–10 В, 0–20 мА или 2–10 В

In2 : Вход заданного значения 0–20 мА, 0–10 В, 4–20 мА или 2–10 В

Выход:

Доступен выход напряжения +24 В с макс. нагрузочной способностью контактов 50 мА. Беспотенциальная обобщенная сигнализация неисправности и рабочего состояния, красная лампа для обозначения ошибки. Простое управление и настройка с помощью красной кнопки с функцией блокировки и с помощью экрана. Внешний режим ВКЛ./ВЫКЛ. ИК-связь, гнездо для Wilo IF-модулей Modbus, BACnet, CAN, PLR, LON для подключения к автоматизированной системе управления зданием (вставной IF-модуль предоставляется в качестве опции).

Промежуточный подшипник в гидравлике обеспечивает надежность изделия. Варианты исполнения PN16 с овальными фланцами и контрфланцами, PN25 с круглыми DIN-фланцами или PN16 и PN25 с круглыми свободными фланцами согласно стандарту ISO 2531 и ISO 7005 в зависимости от размера насоса. Специальная встроенная транспортировочная скоба для простой установки насоса. Допуск WRAS/KTW/ACS для всех деталей, находящихся в контакте с перекачиваемой средой (исполнение EPDM)

Материалы

Рабочее колесо: 1.4404

Корпус насоса: 1.4404

Вал насоса: 1.0503

Статическое уплотнение: FPM

Mechanical seal: U3BVGG

Мощность

Температура перекачиваемой жидкости: -15...+90 °C

Температура окружающей среды, макс.: 50 °C

Минимальный индекс эффективности (MEI)

Минимальный индекс эффективности (MEI): ≥ 0,70

Мотор

Класс нагревостойкости изоляции: F

Степень защиты: IP 55

Номинальная мощность мотора: 1,10 кВт

Подключение к сети: 3~ В, 50/60 Гц

Номинальный ток 3~400 В, 50 Гц: 3,20 А

## Тексты заявок: Wilo-Helix VE 208-2/25/V/KS

Данные для заказа

Изделие: Wilo

Тип: Helix VE 208

Арт.-№: 4164492

Вес, прим.: 37 кг